

Der Traum vom Fliegen

Hast du in einer Fußgängerzone schon einmal einen schwebenden Straßenkünstler gesehen? Der schwebt einfach über dem Boden. Das macht er stundenlang. Einfach so schweben kann er natürlich nicht – das ist ein Trick (aber ein ganz schön toller Trick). Die Menschen wollten schon immer schweben oder fliegen, aber das geht nicht so einfach. Wenn du einen Ball in die Luft wirfst, fällt er wieder herunter. Auch dein Federpennal liegt auf dem Tisch und fliegt nicht plötzlich an die Decke.



Viele Forscher beschäftigten sich mit dem Fliegen. Vor etwa 400 Jahren waren es vor allem zwei Männer, die herausfanden, warum das so ist. Zunächst war es **Galileo Galilei**, später **Isaac Newton**. Die Kraft, die sie entdeckten, war die Anziehungskraft. Die sorgt dafür, dass die Dinge, Menschen und Tiere auf der Erde bleiben und nicht von der Erde weg ins Weltall fliegen. Sie sorgt auch dafür, dass die Erde immer um die Sonne kreist. Du weißt ja: Dafür braucht sie genau ein Jahr.

Außerdem fanden die Forscher heraus: Die Sonne ist größer als die Erde. Also hat die Sonne mehr Anziehungskraft. Aber die Erde ist größer als der Mond, also hat die Erde mehr Kraft – sechsmal mehr.

Je größer ein Himmelskörper ist, desto mehr Anziehungskraft hat er.

Du kannst dir das so vorstellen: Je größer der Körper, desto größer die Muskeln.

Wenn ich auf der Erde dreißig Kilogramm wiege und mir ist das zu viel, dann brauche ich nur auf den Mond zu fliegen. Da wiege ich dann sechsmal weniger – also nur noch fünf Kilogramm. Und das, ohne auf Schokolade und andere Süßigkeiten verzichten zu müssen.

Aber: Um auf den Mond zu gelangen, muss ich fliegen. Leider – oder zum Glück – gibt es aber die Anziehungskraft auf der Erde, die hält mich fest.

„Hmm – aber die Vögel können doch auch fliegen“, haben sich die Menschen gedacht. Also haben sie versucht, es so wie die Vögel zu machen. Sie haben sich Flügel aus Federn gebastelt und sind von Türmen heruntergesprungen. Aber schwups: die Schwerkraft ...



In einer Geschichte wird erzählt, dass **Dädalus** seinem Sohn **Ikarus** große Flügel aus Federn gebaut hat. Die Federn hat er mit Wachs zusammengeklebt. Ikarus ist dann aber zu nah an die Sonne geflogen, das Wachs ist geschmolzen, die Flügel war kaputt und Ikarus ist abgestürzt. Mit den Flügeln war das also nichts.

Die Anziehungskraft hält uns einfach auf der Erde fest.

Warme Luft steigt nach oben. Lasse ich die warme Luft in eine große Tüte strömen, dann fliegt die Tüte nach oben. Wenn das eine ganz große Tüte ist?

Dann habe ich einen Heißluftballon. Genau das haben zwei Brüder versucht. Sie hießen **Montgolfier** und ließen 1783 einen Ballon 300 Meter hoch fliegen. Aber so ein Ballon fliegt natürlich nur dahin, wo der Wind ihn hinbläst. Lenken kann man ihn natürlich nicht.



Der Traum vom Fliegen

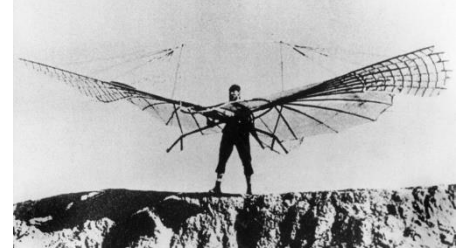
Vögel können fliegen, obwohl sie nicht mit heißer Luft gefüllt sind – und lenken können sie hervorragend. Vielleicht ist es das Geheimnis, wie die Flügel aussehen? Genau das fand ein Erfinder heraus. Er hat sich die Flügel von Vögeln ganz genau angesehen. In groß baute er sie dann nach – und ist geflogen! Richtig geflogen!

Dieser Erfinder hieß **Otto Lilienthal**.

Aber leider ist genau das passiert, was in der Geschichte des Fliegens immer wieder passiert:

Am 9. August 1896 stürzte der Flieger Lilienthal aus etwa 15 Metern ab und war tot.

Dieser Otto Lilienthal hat etwas ganz Wichtiges entdeckt: Fliegen kann man, wenn die Flügel die richtige Form haben und wenn man schnell ist. Also braucht man einen Motor.



Diesen entwickelten wieder einmal zwei Brüder. Sie haben schon ein richtiges Flugzeug gebaut. Sie erinnerten sich, wie die Flügel sein müssen und bauten einen Motor ein. Jetzt war das Flugzeug schnell und konnte wirklich fliegen.

Am 17. Dezember 1903 sind die Brüder **Wright** (sprich – **rait**) losgeflogen: sechsunddreißig Meter weit und zwölf Sekunden lang. Der Motorflug war erfunden!

Heute fliegt ja alles Mögliche in der Luft: Düsenflugzeuge, Propellerflugzeuge, Flugdrachen, Drohnen und so weiter. Alle fliegen deshalb, weil die Flügel die richtige Form haben und weil die Flugzeuge schnell genug sind. Nur deswegen können sie sich gegen die Anziehungskraft wehren.

Da schnellste Flugzeug der Welt heißt „Blackbird“ (deutsch: Amsel). Es fliegt 3529 Kilometer in einer Stunde.

Das größte Passagierflugzeug der Welt ist der Airbus 380. Es kann bis zu 853 gleichzeitig befördern. In den Tank kann man 315 000 Liter Kerosin (=Flugbenzin) einfüllen.

Lange hat es gedauert, bis wir Menschen endlich fliegen konnten. Bis uns die Anziehungskraft nicht mehr am Boden festhalten konnte. Jetzt fliegen die Menschen in der ganzen Welt herum.

Überall gibt es Flugplätze. Es gibt aber auch viele Probleme mit den vielen Flugzeugen: Flugzeuge erzeugen großen Lärm beim Start. Außerdem erzeugen die Triebwerke sehr viele Abgase. Diese Abgase sind sehr schädlich für unser Klima.



Blackbird



Airbus A380

1. Wie nennen wir jene Kraft, die alles anzieht und daher alle Dinge auf den Boden fallen?

Anziehungskraft

2. Wie hießen die Forscher, die vor ungefähr 400 Jahren herausfanden, warum alle Dinge nach unten fallen?

Galileo Galilei, Isaac Newton

3. Wie lange braucht die Erde um einmal um die Sonne zu fliegen?

Sie benötigt ein Jahr.

4. Warum ist Ikarus abgestürzt?

Er ist abgestürzt, weil er zu nahe an die Sonne flog.

5. Ein Erfinder hat sich die Flügel der Vögel ganz genau angesehen.

Leider ist er am 9. August 1896 abgestürzt.

Wie hieß er?

Otto Lilienthal

6. 1783 haben zwei Brüder versucht zu fliegen.

Wie haben sie es gemacht? Schreibe einen ganzen Satz auf.

Sie haben einen Heißluftballon gebaut.

7. Am 17. Dezember 1903 flogen zwei Brüder mit einem Flugzeug, in das sie einen Motor eingebaut hatten.

Wie hießen beide Brüder?

Wright

8. Wie heißt das Flugzeug, das 3529 km/h schnell fliegen kann? Es ist bis heute das schnellste Flugzeug, das Menschen je gebaut haben.

Blackbird

9. Wie viele Passagiere können in einem Airbus A380 Platz nehmen?

Kreuze an.

- 800 Passagiere
- 850 Passagiere
- 853 Passagiere**

10. Wahr oder falsch! Kreuze an.

	wahr	falsch
Wenn du einen Ball in die Luft wirfst, schwebt er.		x
Vor 400 Jahren lebte der Forscher Galileo Galilei.	x	
Die Erde ist ein wenig größer als die Sonne.		x
Der Sohn von Dädalus hieß Ekarus.		x
Die beiden Brüder mongolfier ließen 1793 einen Ballon 300 Meter hoch fliegen.	x	
Otto Lilienthal starb bei einem Sturz aus 15 Metern Höhe.	x	
Die beiden Brüder Wright bauten das erste Flugzeug mit einem Motor.	x	
Das schnellste Flugzeug der Welt heißt auf deutsch übersetzt „Ameise“		x

11. In welcher Reihenfolge stehen die Sätze im Text?

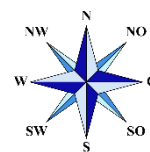
2	Die Kraft, die sie entdeckten, war die Anziehungskraft.
1	Wenn du einen Ball in die Luft wirfst, fällt er wieder herunter.
5	Dieser Erfinder hieß Otto Lilienthal.
4	Sie hießen Montgolfier und ließen 1783 einen Ballon 300 Meter hoch fliegen.
3	Die Federn hat er mit Wachs zusammengeklebt.
6	Der Motorflug war erfunden!
7	Diese Abgase sind sehr schädlich für unser Klima.

12. Welches Wort passt nicht in die Zeile? Streiche es durch.

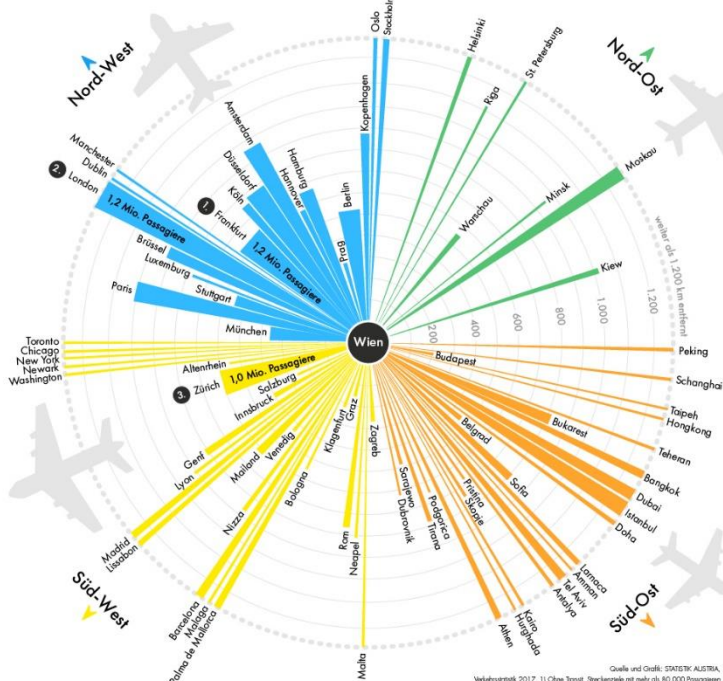
- a.) **Mond** – Ikarus – Federn – Wachs
- b.) Ballon – **kalte Luft** – Montgolfier – 300 Meter hoch
- c.) **Galileo Galilei** – erster Motorflug – 36 Meter weit – Wright
- d.) Flügel – Vögel – Otto Lilienthal – **Motor**

13. Hier siehst du ein sogenanntes Sonnendiagramm.

Was kannst du aus dieser Grafik ablesen? Kreuze an.



Flugpassagiere von bzw. nach Wien nach Top-Streckenzielen¹⁾



Quelle und Grafik: STATISTIK AUSTRIA, Verkehrszustand 2017. 1) Ohne Transit. Streckendeckelung nicht mehr als 80.000 Passagieren.

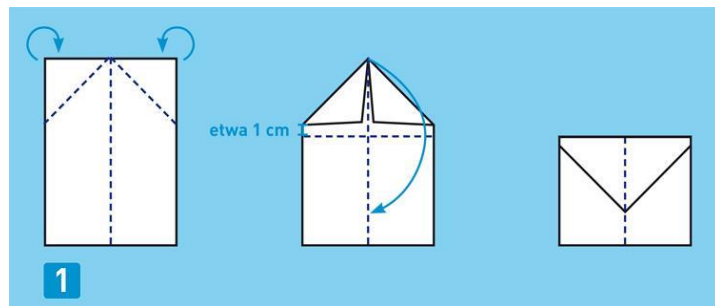
	richtig	falsch
Stockholm liegt im Norden von Wien.	X	
Im Jahr 2017 flogen 1,2 Millionen Passagiere von Wien nach London oder von London nach Wien.	X	
Malta liegt genau im Westen von Wien.		X
Auf dieser Grafik kann ich auch die ungefähre Entfernung verschiedener Städte von Wien aus ablesen.	X	
Die Hauptstadt von Deutschland ist mehr als 500 km von Wien entfernt.	X	
Von Wien nach Zürich oder von Zürich nach Wien wurden im Jahr 2017 mehr als 2 Mio. Passagiere befördert.		X
Moskau liegt ungefähr im Nordosten von Wien.	X	
New York liegt im Westen von Wien.	X	
Die Top Reiseziele von oder nach Wien waren: London, Frankfurt, Innsbruck		X

Papierflieger-Anleitung: Die Düse

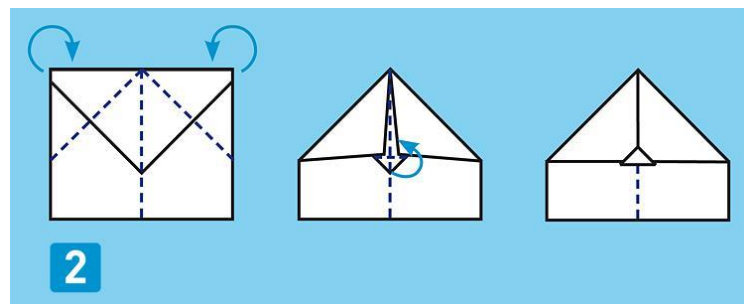
Du brauchst:

- ein A4-Blatt

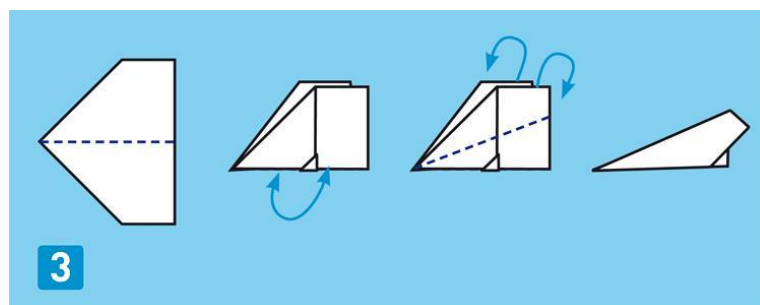
Falte das Papier der Länge nach in der Mitte zusammen und wieder auseinander. Knicke die beiden oberen Ecken zur Mittellinie. Die entstandene Spitze klappst du großzügig nach unten.



Und noch einmal: Falte die oberen Ecken zur Mittellinie. Von der ursprünglichen Spitze schaut nun noch etwas hervor. Das knickst du nach oben.



Drehe den Flieger auf die Rückseite und mit der Spitze nach links. Klappe die untere Seite auf die obere. Bastele zum Schluss die Tragflächen, indem du die Oberkanten zur Unterkante knickst.



Viel Vergnügen!