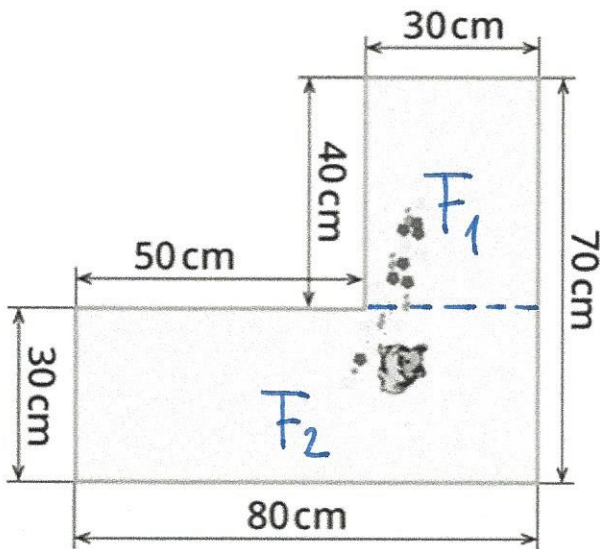


Fläche 1

$12 \text{ m}^2 \cdot 7$
<u>84 m^2</u>

Fläche 2

$6 \text{ m}^2 \cdot 4$	$\oplus \underline{\underline{108 \text{ m}^2}}$
<u>24 m^2</u>	

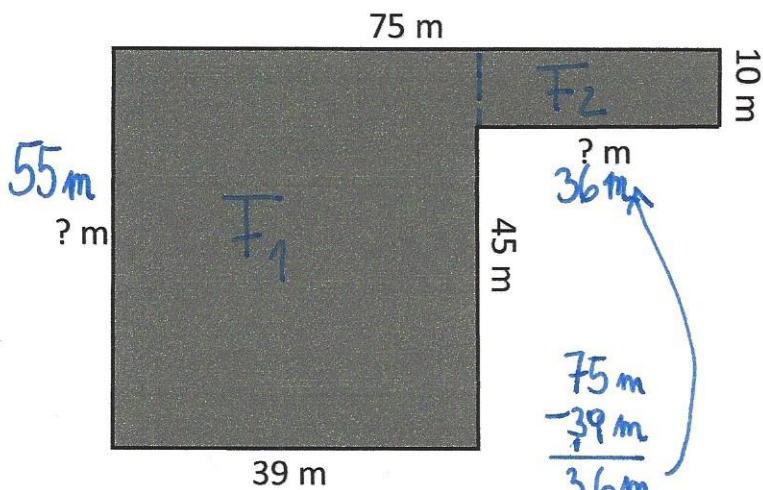


Fläche 1

$30 \text{ cm}^2 \cdot 40$
<u><u>1200 cm^2</u></u>

Fläche 2

$80 \text{ cm}^2 \cdot 30$	$\oplus \underline{\underline{3600 \text{ cm}^2}}$
<u><u>2400 cm^2</u></u>	



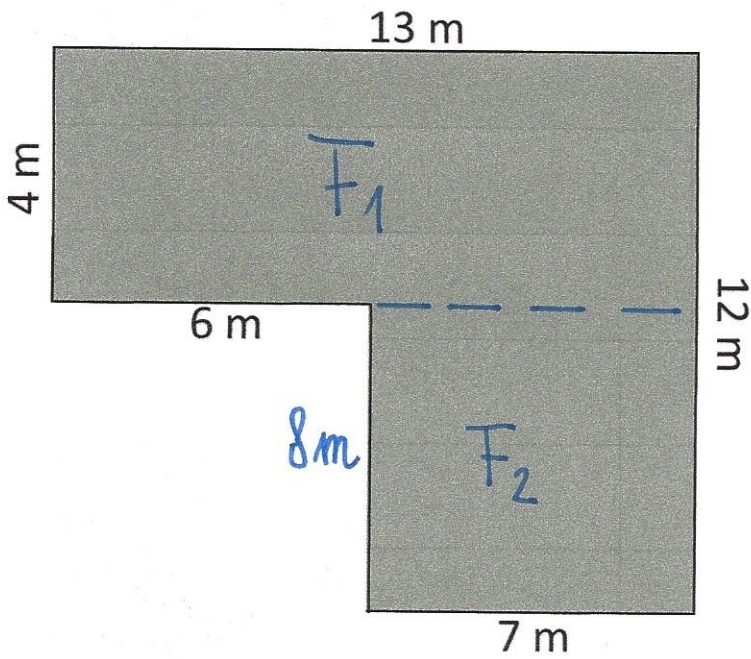
Fläche 1

$55 \text{ m}^2 \cdot 39$
<u>1650</u>
495
<u><u>2145 m^2</u></u>

Fläche 2

$36 \text{ m}^2 \cdot 10$	$\oplus \underline{\underline{2505 \text{ m}^2}}$
<u>360 m^2</u>	

2145 m^2
 $+ 360 \text{ m}^2$
 2505 m^2

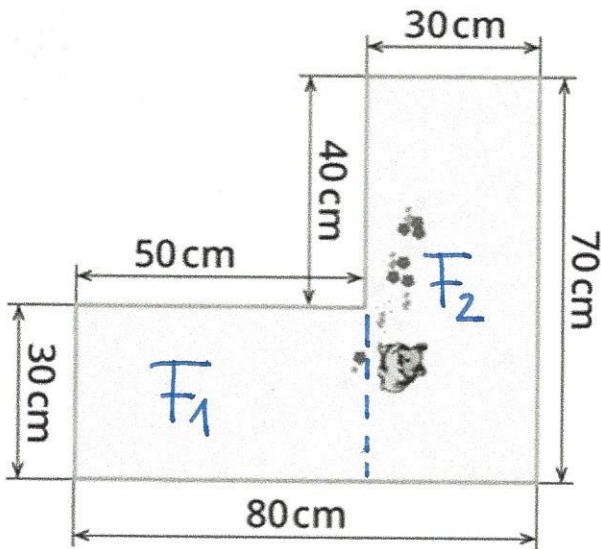


Fläche 1

$13 \text{ m}^2 \cdot 4$
52 m^2

Fläche 2

$8 \text{ m}^2 \cdot 7$	⊕ <u><u>108 m²</u></u>
56 m^2	

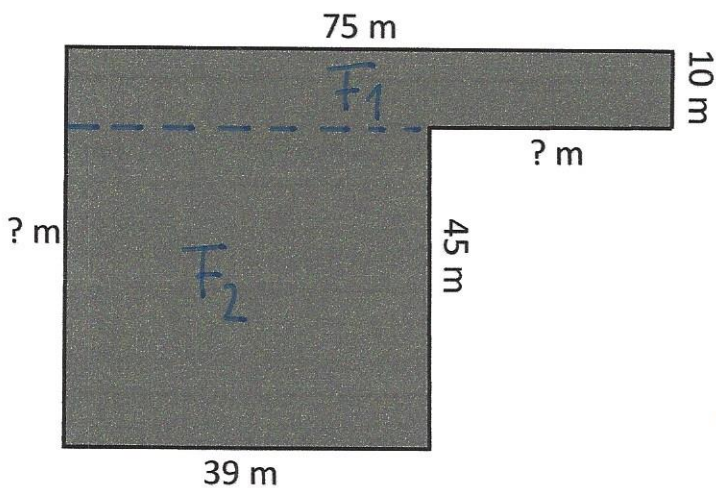


Fläche 1

$50 \text{ cm}^2 \cdot 30$
1500 cm^2

Fläche 2

$70 \text{ cm}^2 \cdot 30$	⊕ <u><u>3600 \text{ cm}^2</u></u>
2100 cm^2	



Fläche 1

$75 \text{ m}^2 \cdot 10$
750 m^2

Fläche 2

$45 \text{ m}^2 \cdot 39$	1755 m ²
1350	
405	+ 1750 m ²
1755 m ²	